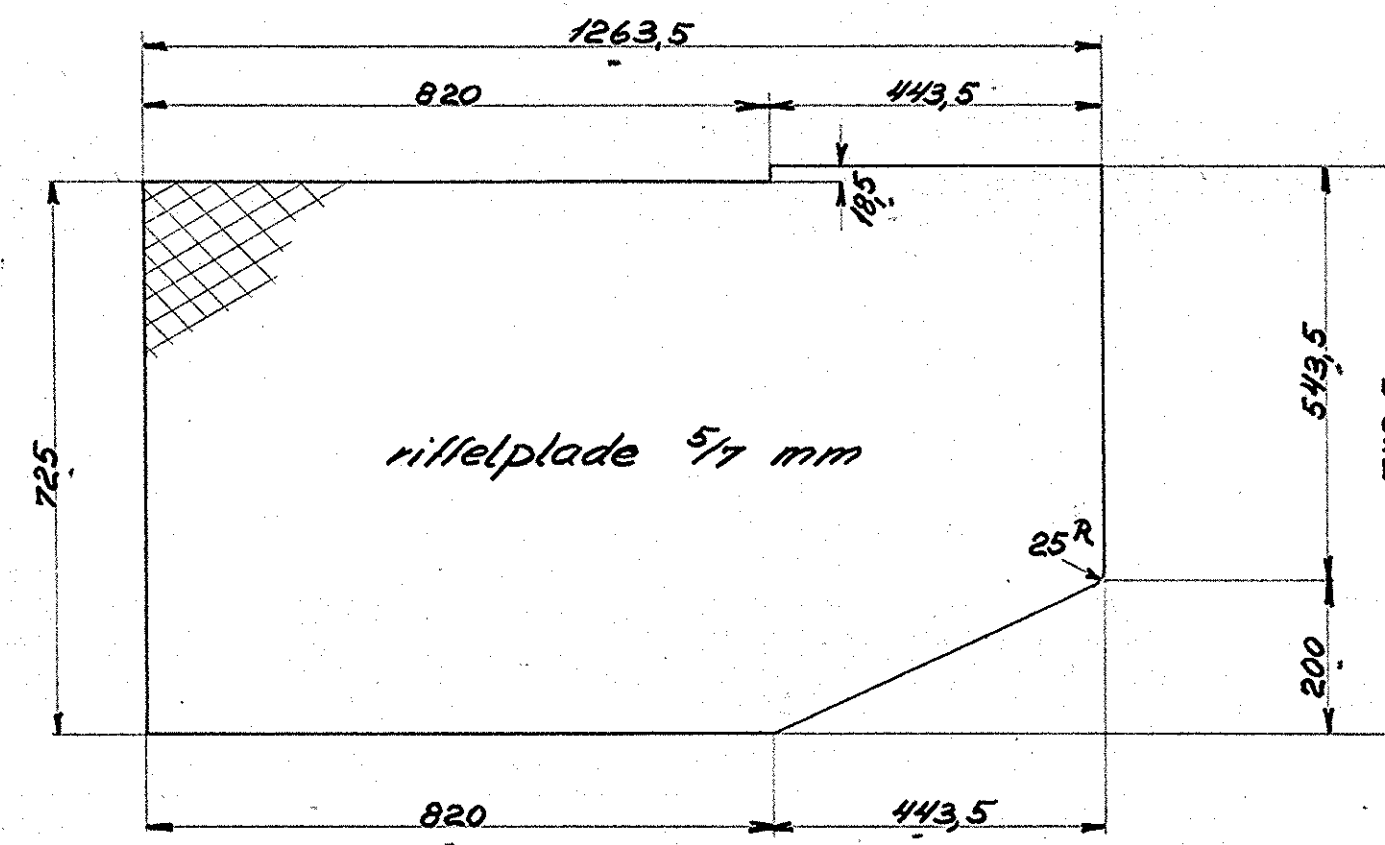
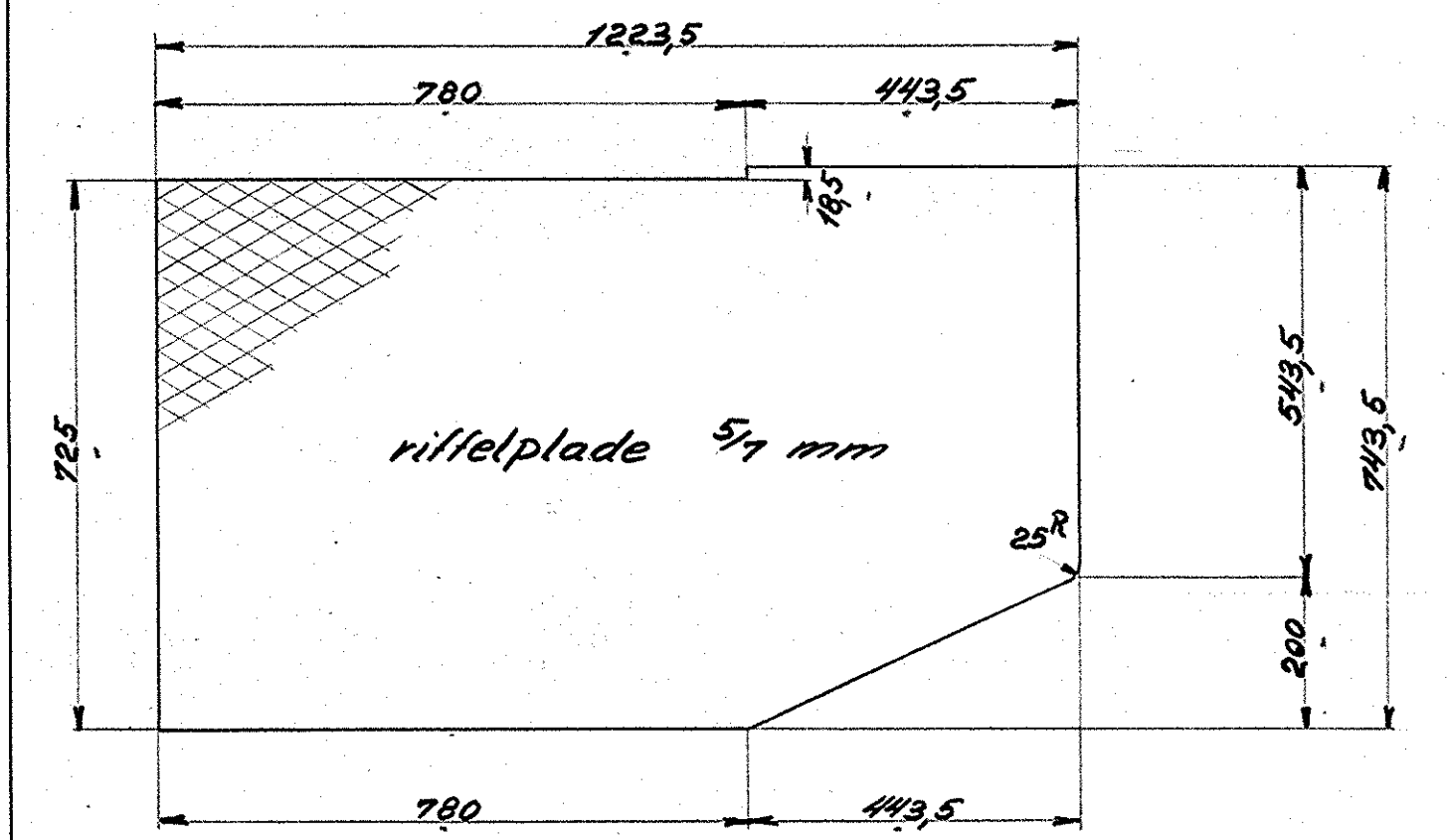


Betegnelse	riffelplade 5/7 mm		
Ant. lalt.	Pos. 1	Mat.	sl. 37
Ordr.	Sikl.	Tegn.	



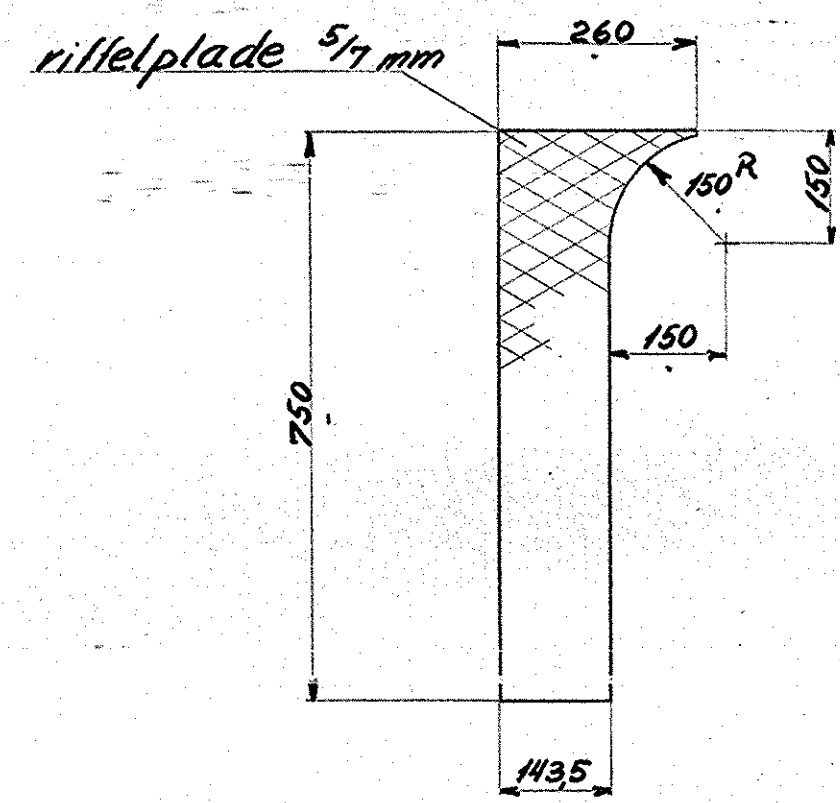
1 stk. højre
1 stk. venstre

Betegnelse	riffelplade 5/7 mm		
Ant. lalt.	Pos. 2	Mat.	sl. 37
Ordr.	Sikl.	Tegn.	



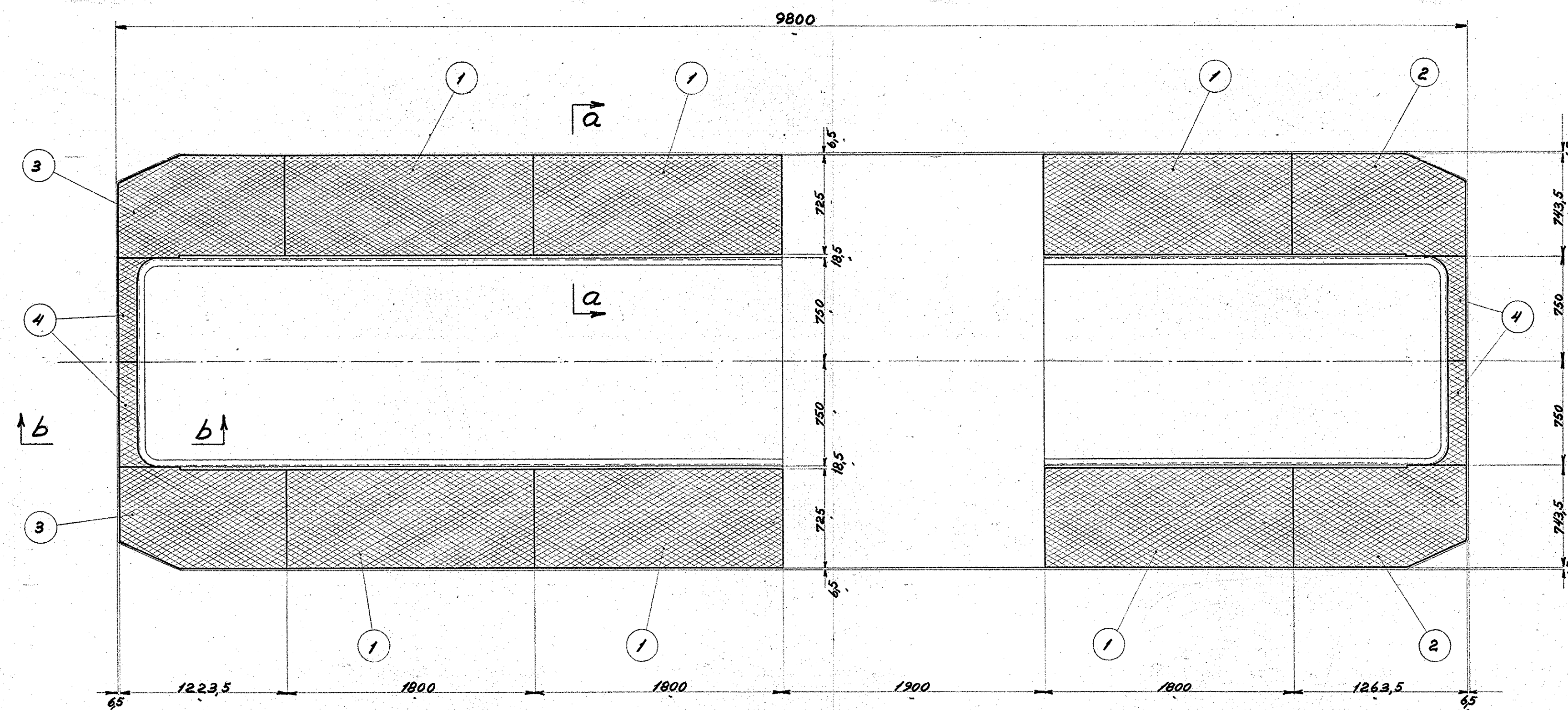
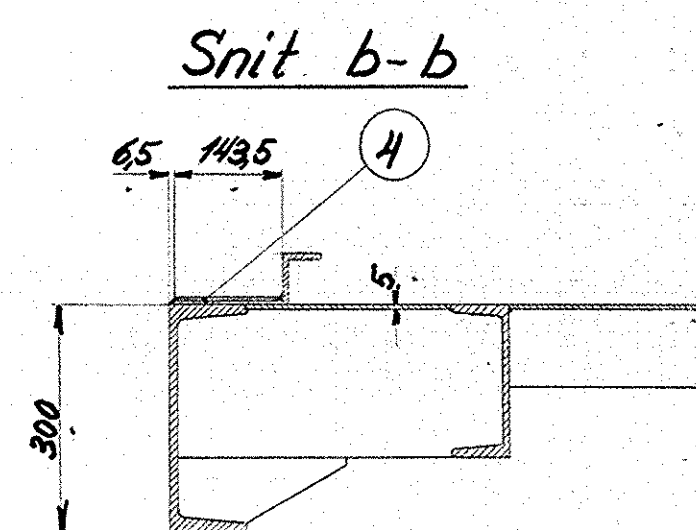
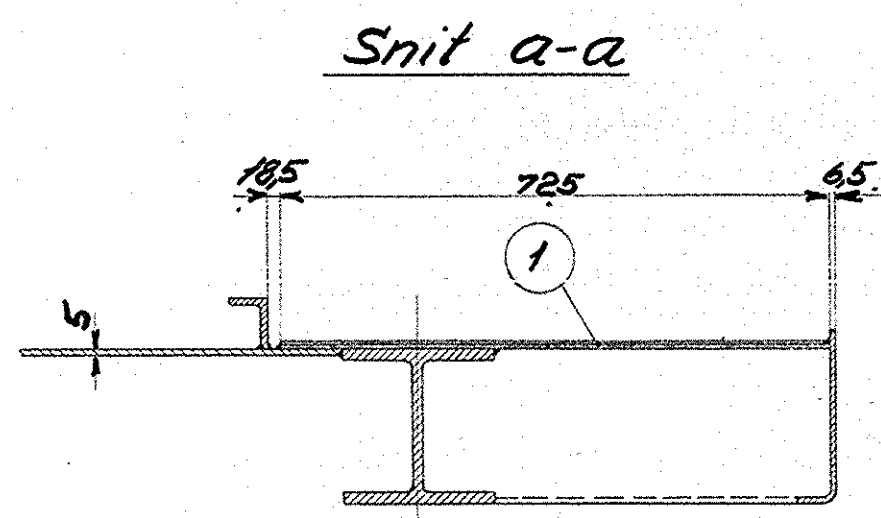
1 stk. højre
1 stk. venstre

Betegnelse	riffelplade 5/7 mm		
Ant. lalt.	Pos. 3	Mat.	sl. 37
Ordr.	Sikl.	Tegn.	



2 stk. højre
2 stk. venstre

Betegnelse	riffelplade 5/7 mm		
Ant. lalt.	Pos. 4	Mat.	sl. 37
Ordr.	Sikl.	Tegn.	



Stk.	5				
4 riffelplade 5/7 mm	4	sl. 37	2stk. 1140 x 760		
2 " " "	3	"	2stk. 1240 x 760		
2 " " "	2	"	2stk. 1280 x 760		
6 riffelplade 5/7 mm	1	sl. 37	6stk. 1830 x 745		
Stk.	Betegnelse	Pos.	Materiale kvalitet	Model nr. eller materiale størrelse	rå færdig Vægt/stk.
Tegn. E.U. 10-3-52	Rev. 2.9/1952	Mål. ZL	Målestok: 1:10 1:25		
Kalk. Norm.	Dato	Indeks			
Dato	Retielse	Indeks			
Anvendelse			Stykkliste nr.		
Diesel-el. 375. hk. loko.			9748.		
Tegningens benævnelse			Tegningens nummer		
Fodplade.			302L-14.010.		
Indeks					